

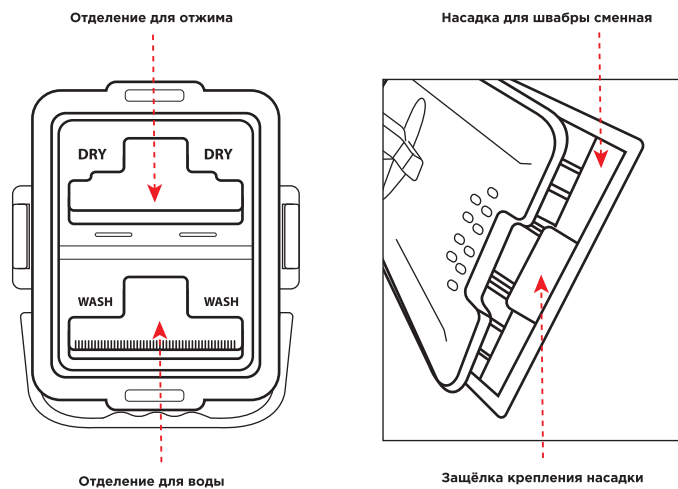
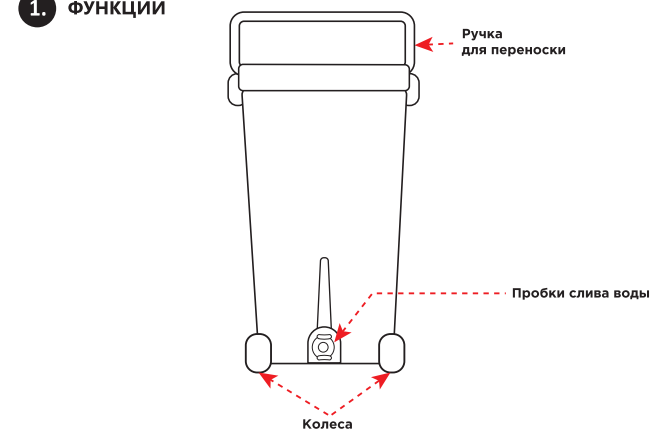
CM-405

Набор для уборки со шваброй

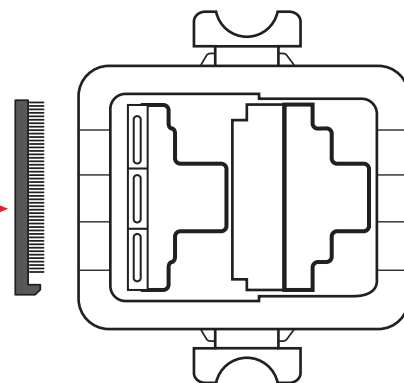
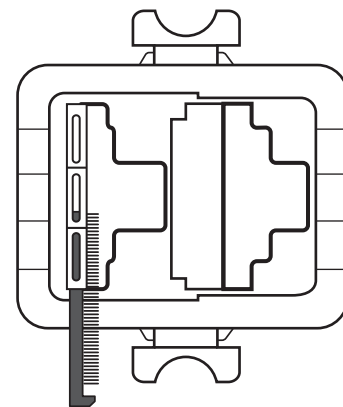
Инструкция



1. ФУНКЦИИ

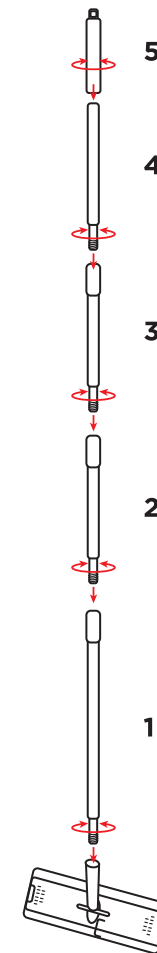


Съемная щеточка из щетины для очищения насадки от различных загрязнений и мусора во время уборки



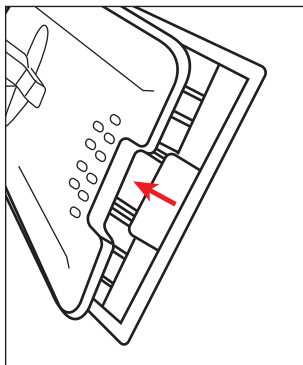
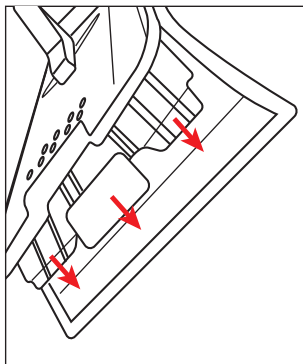
2. ПОРЯДОК ИСПОЛЬЗОВАНИЯ

- 1 Соберите швабру:
- 2 Вставьте выступы крепления в карманы на насадке:



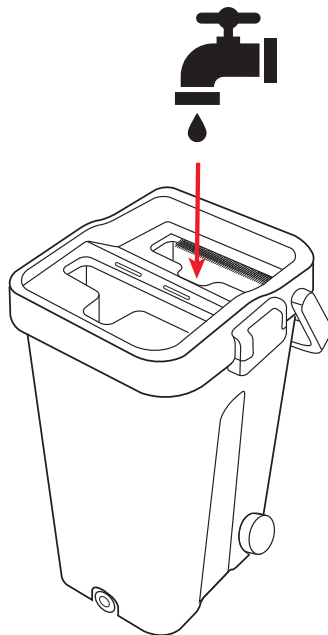
3

Защелкните защёлку



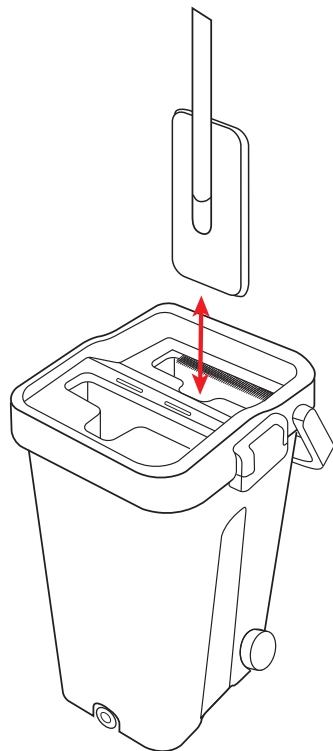
4

Налейте воду в отделение для воды



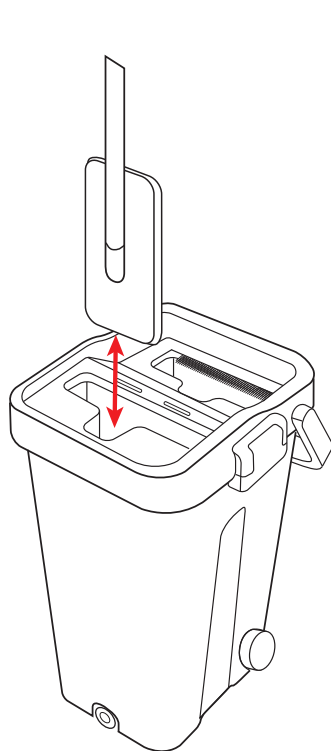
5

Намочите насадку



6

Отожмите насадку



НАБОР ДЛЯ УБОРКИ СО ШВАБРОЙ ИНСТРУКЦИЯ

Правила и условия безопасного и эффективного использования товара

Меры предосторожности:

1. Использовать товар только по прямому назначению.
2. Не предназначен для детей до 3-х лет. Может содержать мелкие детали.
3. Не подвергать изделие вибрациям и механическим нагрузкам, способным привести к механическим повреждениям товара. В случае наличия механических повреждений никаких гарантий на товар не дается.
4. Не использовать в агрессивной среде.
5. Не брать в рот.
6. Не использовать изделие в промышленных, медицинских или производственных целях.

Предназначен для влажной уборки различных напольных покрытий в жилых и нежилых помещениях.

Особенности • Конструкция на колесах • Двухсторонняя фиксация насадки из микрофибры на швабре. Для очищения и отжима швабру с надежно закрепленной насадкой из микрофибры можно опускать в отсеки ведра любой стороной** • Съемная щеточка для очищения насадки из микрофибры от налипания при уборке грязи • Подводит для уборки любых поверхностей* • Возможность контролировать уровень влажности насадки из микрофибры для более комфортной уборки - С каждым последующим отжимом насадка из микрофибры становится более сухой. Для достижения требуемого уровня влажности насадки произведите нужное количество отжимов

Характеристики • Швабра в комплекте: 1 шт • Ведро в комплекте: 1 шт • Количество насадок в комплекте: 2 шт • Полезный объем отсека для воды: 8 л • Отсеки ведра: Для отжима, Для мытья и ополаскивания (наполняется водой) • Цвет: серый • Материал: пластик + металл • Материал тканевой насадки: микрофибра

Внимание!

*При добавлении моющих средств в воду обязательно свериться с инструкцией от производителя напольного покрытия на наличие запретов на использование данных моющих средств и компонентов!

**Для очищения и отжима швабру с надежно закрепленной насадкой из микрофибры можно опускать в отсеки ведра любой стороной относительно ручки швабры. При работе со шваброй обязательно соблюдать п.5 и 6. инструкции. Проверить закрепление насадки!

Импортер в РФ: ООО «ТД Компания Дефендер» Адрес: 127030 г. Москва, вн.тер.г. муниципальный округ Тверской, ул. Суцёвская, д. 27, строение 2, этаж 3, помещение III, комната 3, офис 63. Ханчжоу Кайфань Е-коммерс Компани Лимитед. Адрес: Комплексив Билдинг, Сауф Индастриал Фанкционал Ареа, Мэйчэн Таун, Цзяньдэ Сити, Чжэцзян Провинс, Китай. Срок годности не ограничен. Срок службы 6 месяцев. Гарантийный срок: 6 месяцев. Регистрационный номер декларации о соответствии N РОСС RU Д-СН.РА01.В.23842/23. Дата регистрации декларации о соответствии 27.06.2023г. (Испытательная лаборатория мебели Общества с ограниченной ответственностью "Мебель Тест-Иваново+", аттестат аккредитации РОСС RU.0001.21ДМ40). Декларации о соответствии действительна с даты регистрации по 26.06.2026 г. включительно и соответствует требованиям.

Список авторизованных сервисных центров доступен на сайте Defender: <https://defender.ru/places/service>

Дата производства: см. на упаковке. Производитель оставляет за собой право изменения комплектации и технических характеристик, указанных в этой инструкции. Последняя и полная версия инструкции доступна на сайте www.defender-global.com

Сделано в Китае. При наличии механических повреждений претензии по товару не принимаются.

TRIFLES MAKE PERFECTION