

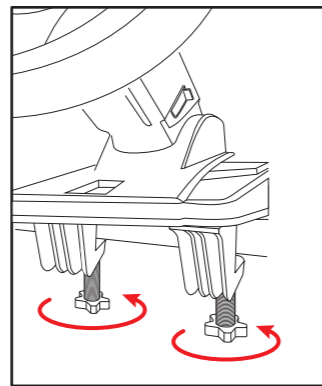
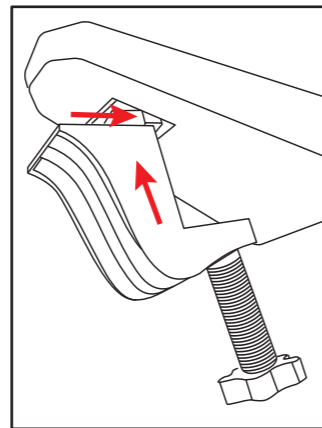
Morex

Gaming wheel

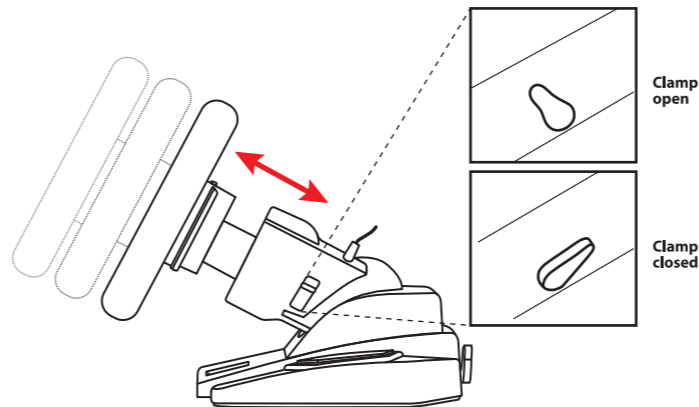
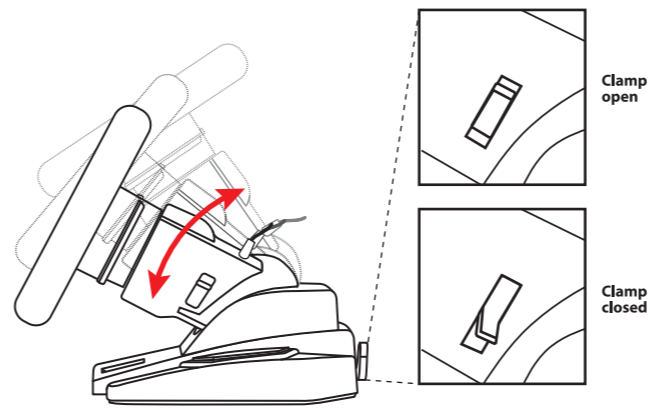
Operation manual



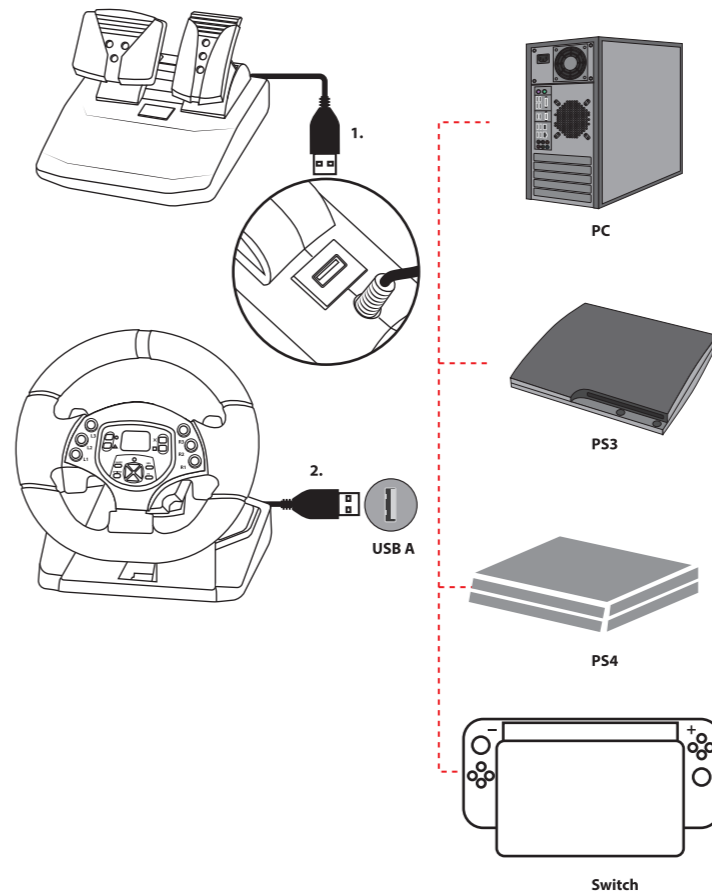
Table mount



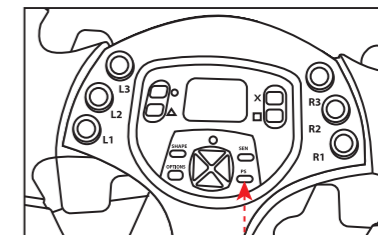
Adjustment



Connection to PC, PS3, PS4, Switch



Switching from Xinput* to DirectInput



Press and hold for 3 seconds

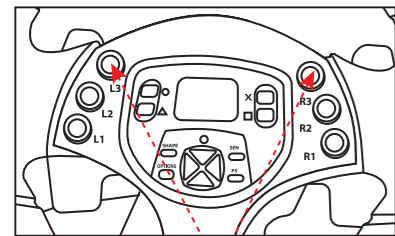
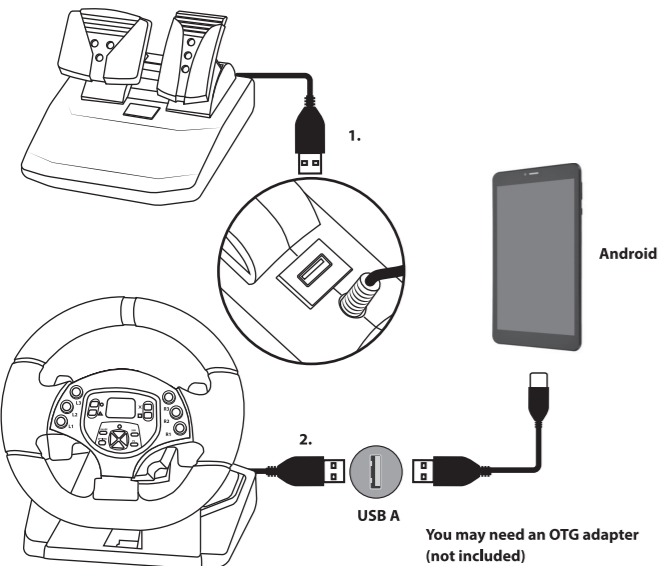
*By default, the steering wheel operates in Xinput mode

ATTENTION
For vibration to work, download and install the vibration driver from the website www.defender.ru

Checking the serviceability of the steering wheel in Windows

1. Press WIN+R on your computer keyboard
2. In the window that opens, type joy.cpl and click OK
3. In the window that opens, select the steering wheel and click the "Properties" button
4. Turn the steering wheel and press the pedals and buttons to make sure they work

Connecting to Android



Press and hold for 3 seconds

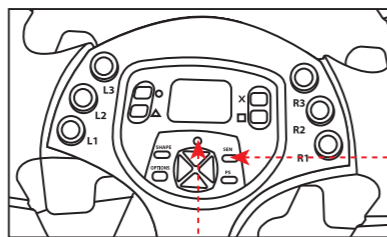
Checking the serviceability of the steering wheel in Android

1. Download and install the Gamepad Tester application from Google Play

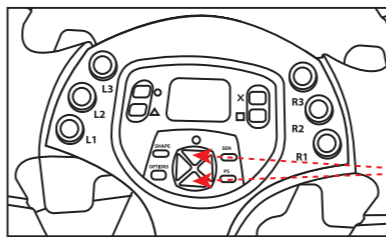


2. Turn the steering wheel and press the pedals and buttons to make sure they work

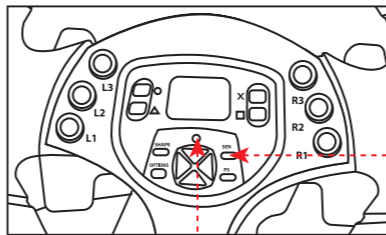
Sensitivity adjustment**



The LED will start blinking



Press up or down to select from 7 sensitivity levels



To remember the selected sensitivity level, hold for 2 seconds

The LED will stop blinking

**Default is sensitivity level 4

RU

Крепление к столу

Регулировка

Зажим закрыт

Зажим открыт

Подключение к PC, PS3, PS4, Switch

Переключение с Xinput* на Dinput

Нажать и удерживать 3 сек

*По умолчанию руль работает в режиме Xinput

ВНИМАНИЕ

Чтобы работала вибрация скачайте и установите драйвер вибрации с сайта www.defender.ru

Проверка исправности руля в Windows

1. Нажмите на клавиатуре компьютера WIN+R
2. В открывшемся окне наберите joy.cpl и нажмите ОК
3. В открывшемся окне выберите руль и нажмите кнопку «Свойства»
4. Крутите руль и нажимайте на педали и кнопки, чтобы убедиться, что они работают

Подключение к Android

Возможно потребуется переходник OTG

(не входит в комплект поставки)

Нажать и удерживать 3 сек

Проверка исправности руля в Android

1. Скачайте с Google Play и установите приложение Gamepad Tester
2. Крутите руль и нажимайте на педали и кнопки, чтобы убедиться, что они работают

Регулировка чувствительности**

Удерживать 2 сек

Светодиод начнет моргать

Нажимайте вверх или вниз чтобы выбрать один из 7 уровней чувствительности

Чтобы запомнить выбранный уровень чувствительности удерживайте 2 сек

Светодиод перестанет моргать

**По умолчанию установлен 4-й уровень чувствительности



EN

GAMING WHEEL OPERATION MANUAL

Declaration of Conformity. Operation of device (devices) may be affected by strong static, electrical or high-frequency fields (radio installations, mobile telephones, microwaves, electrostatic discharges) If occurs, try increasing the distance from the devices causing the interface.

Disposal of batteries, electrical and electronic equipment
 This sign on the product, its batteries or package indicates that the product cannot be disposed together with domestic waste. It should be delivered to an appropriate batteries, electrical and electronic equipment collecting and recycling company.

Terms and conditions of safe and efficient use of the product. Usage precautions:

1. Use the product for its intended purpose only.
2. Do not disassemble. This product does not contain parts that are entitled to self-sufficient repair. On the question of maintenance and replacement of a failed item apply to a dealer or Defender authorized service center. While receiving the product make sure that it is unbroken and there are no freely moving objects inside the product.
3. Keep away from children under the age of 3. May contain small parts.
4. Keep away from humidity. Never immerse the product in liquids.
5. Keep away from vibrations and mechanical stresses, which can cause mechanical damaging of the product. In case of mechanical damage no warranties are provided.
6. Do not use in the presence of visual damage. Do not use when the product is obviously defective.
7. Do not use the product at temperatures below and above recommended temperatures (see the operation manual), under the conditions of humidity evaporation, as well as in hostile environment.
8. Do not put into the mouth.
9. Do not use the product for industrial, medical or manufacturing purposes.
10. In case when shipment of the product was conducted in subzero temperatures, then before operating, the product should be kept in a warm placement (+16-25°C or 60-77°F) within 3 hours.
11. Turn off the device each time, when it is not planned to use it for extended period of time.
12. Do not use the device while driving the vehicle, if it is diverted attention, and in other cases when the law obliges you to turn off the device.

Product specifications and features can be found on the packaging and on defender-global.com
 IMPORTER: Defender Technology OÜ, Beetonii str 11, 11415, Tallinn, Estonia.
 Manufacturer: JKT Technology Ltd. Address: Rm 1010, Bldg 1, West Zone, Heshuihou Community, MaTian St, Guangming Dist, Shenzhen, China.
 Unlimited shelf life. Service life is 2 years. Date of manufacture: see on the package.
 Manufacturer keeps the right to change package contents and specifications indicated in this manual. The latest and detailed operation manual is available at www.defender-global.com
 Made in China.

Warranty service is not effected in the following situations:

1. Expiration of the warranty period (warranty period is settled from the date of sale to the end user).
2. Incorrect filling in of the warranty card.
3. Incorrect plug in to power grid.
4. Breach to safety of guarantee seals, fixing joint assemblies of the case; presence of elements of opening on outside and inside parts of the product.
5. If the product designed for household use was used for professional purposes.
6. Damage due to penetration of foreign objects, substances, liquids or insects inside the product.
7. Damage due to breach to normal work of supply network –220V +/- 10% (except of automatic voltage regulators)
8. If the product was opened and repaired by a person unauthorized for that by the dealer.
9. Incorrect operation or careless handling.
10. Damage to the product due to natural disasters.
11. Presence of elements indicating mechanical damage (fall, hit).
12. Disability of connected devices of other producers.



RU ИГРОВОЙ РУЛЬ | ИНСТРУКЦИЯ

Декларация соответствия. На функционирование устройства (устройств) могут повлиять статические, электрические или высокочастотные поля (радиоаппаратура, мобильные телефоны, микроволновые печи, электростатические разряды). В случае возникновения увеличьте расстояние от устройств, вызывающего помехи.

Утилизация батареек, электрического и электронного оборудования
 Этот знак на товаре, батарейках к товару или на упаковке означает, что товар не может быть утилизирован вместе с бытовыми отходами. Он должен быть доставлен в компанию по сбору и утилизации батареек, электрического и электронного оборудования.

Правила и условия безопасного и эффективного использования товара

Меры предосторожности:

1. Использовать товар только по прямому назначению.
2. Не разбирать. Данное изделие не содержит частей, подлежащих самостоятельному ремонту. По вопросам обслуживания и замены неисправного изделия обращайтесь к фирме-продавцу в авторизованный сервисный центр Defender. При приеме товара убедитесь в его целостности и отсутствии внутри свободно перемещающихся предметов.
3. Не предназначен для детей до 3-х лет. Может содержать мелкие детали.
4. Не допускать попадания влаги на изделие и внутрь его. Не опускать изделие в жидкости.
5. Не подвергать изделие вибрациям и механическим нагрузкам, способным привести к механическим повреждениям товара. В случае наличия механических повреждений никаких гарантий на товар не дается.
6. Не использовать при видимых повреждениях изделия. Не пользоваться заводом неисправным устройством.
7. Не использовать при температурах ниже или выше рекомендуемых (см. инструкцию пользователя), при возникновении конденсируемой влажности, а также в агрессивной среде.
8. Не брать в рот.
9. Не использовать изделие в промышленных, медицинских или производственных целях.
10. В случае, если транспортировка товара осуществлялась при отрицательных температурах, перед началом эксплуатации нужно дать товару согреться в теплом помещении (+16-25 °C) в течение 3 часов.
11. Выключать устройство каждый раз, когда не планируется использовать его в течение длительного периода времени.
12. Не использовать устройство при вождении транспортного средства в случае, если устройство отвлекает внимание, а также в тех случаях, когда отключение устройства предусмотрено законом.

Назначение: игровой манипулятор, имитирующий автомобильный руль, предназначенный для использования с персональным компьютером или игровыми консолями в специализированных играх.

Технические характеристики продукта указаны на упаковке и на defender.ru

Импортер в РФ: ООО «ТД Компания Дефендер» Адрес: 127030 г. Москва, вн.тер.г. муниципальный округ Тверской, ул. Сущевская, д. 27, строение 2, этаж 3, помещение III, комната 3, офис 63.
 Изготовитель: ДжейКейТи Текнолоджи Лтд. Адрес: Рm 1010, Bldg. 1, West Зоун, Хэшуйхоу Коммюнити, МаТян Ст, Гуанмин Дист, Шэньчжэнь, Китай.
 Срок годности не ограничен. Срок службы — 6 месяцев. Гарантийный срок - 6 месяцев.
 Декларация соответствия № ЕАЭС R RU Д-СН PA01 В.25307/24. Срок действия по 18.01.2029.
 Испытательная лаборатория "Качество продукции", аттестат аккредитации РОСС RU.31881.04ТЕС.ИЛО.024.
 Соответствует требованиям ТР Евразийского экономического союза "Об ограничении применения опасных веществ в изделиях электротехники и радиоэлектроники" (ТР ЕАЭС 037/2016)
 Сертификат соответствия № ЕАЭС RU-С-СН НВ10.В.05024/24. Срок действия по 22.05.2029.
 Испытательный центр ООО "ИЛ ИМ. Максвелл", аттестат аккредитации № RA.RU.21ОН05.
 Соответствует требованиям ТР ТС "Электromагнитная совместимость технических средств" (ТР ТС 020/2011).

Полную информацию о сертификате соответствия см. на сайте www.defender.ru

Список авторизованных сервисных центров доступен на сайте Defender: <https://defender.ru/places/service>
 Дата производства: см. на упаковке. Производитель оставляет за собой право изменения комплектации и технических характеристик, указанных в этой инструкции. Последняя и полная версия инструкции доступна на сайте www.defender.ru
 Сделано в Китае.

ГАРАНТИЙНЫЙ РЕМОНТ НЕ ПРОИЗВОДИТСЯ В СЛЕДУЮЩИХ СЛУЧАЯХ:

1. Истечение гарантийного срока (устанавливается со дня продажи товара потребителю).
2. Неправильное заполнение гарантийного талона.
3. Неправильное подключение в электросеть.
4. Нарушение сохранности гарантийных пломб и крепежных соединений корпуса, наличие следов вскрытия на внешних и внутренних поверхностях товара.
5. Аппаратура, предназначенная для работы в бытовых условиях, использовалась в профессиональных целях.
6. Повреждения вызваны попаданием внутрь изделия посторонних предметов, веществ, жидкостей, насекомых.
7. Нарушение в работе питающей электросети — 220 В ± 10% (кроме стабилизаторов напряжения).
8. Вскрытие и ремонт товара произведены лицом, не уполномоченным на то фирмой-продавцом.
9. Неправильная эксплуатация или небрежное обращение.
10. Повреждение изделия в результате стихийных бедствий.
11. Наличие следов механического повреждения (падение, удар).
12. Неработоспособность подключаемых устройств других производителей.