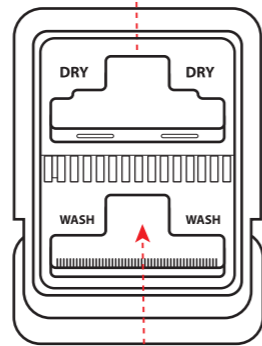




1. ФУНКЦИИ

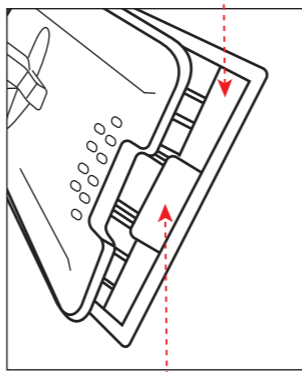


Отделение для отжима



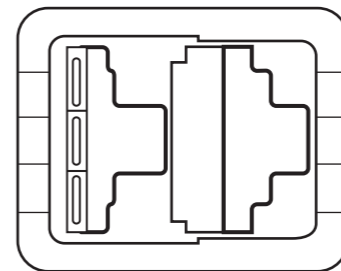
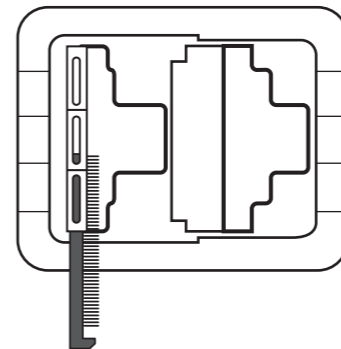
Отделение для воды

Насадка для швабры сменная



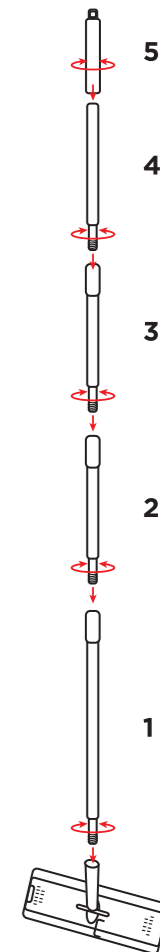
Защёлка крепления насадки

Съемная щеточка из щетины для очищения насадки от различных загрязнений и мусора во время уборки



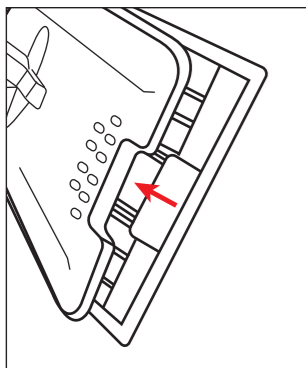
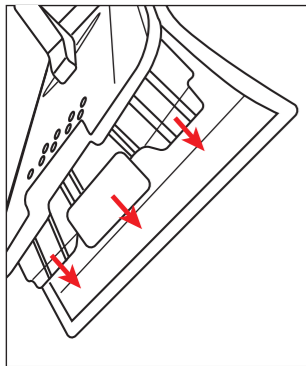
2. ПОРЯДОК ИСПОЛЬЗОВАНИЯ

- 1 Соберите швабру:
- 2 Вставьте выступы крепления в карманы на насадке:

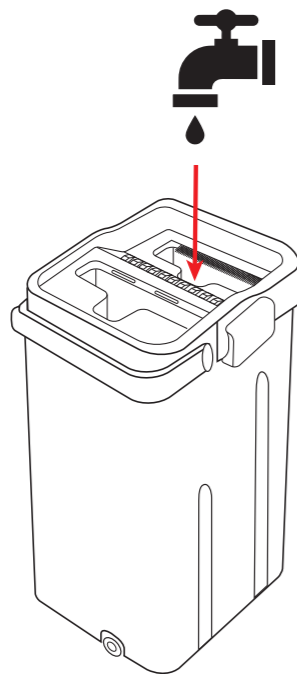


3

Защелкните защёлку

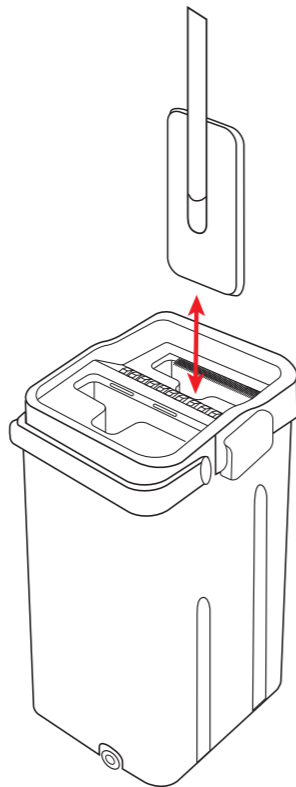


4

Налейте воду
в отделение для воды

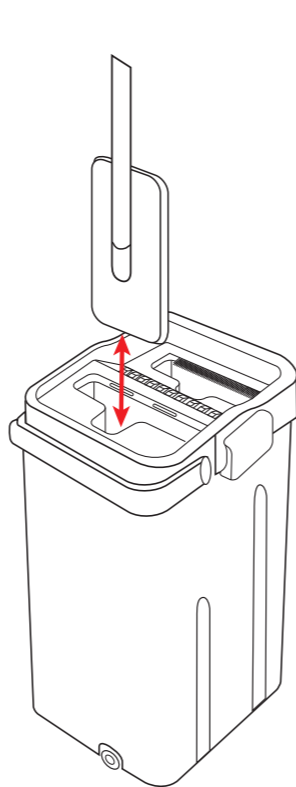
5

Намочите насадку



6

Отожмите насадку



НАБОР ДЛЯ УБОРКИ СО ШВАБРОЙ ИНСТРУКЦИЯ

Правила и условия безопасного и эффективного использования товара Меры предосторожности:

1. Использовать товар только по прямому назначению.
2. Не предназначен для детей до 3-х лет. Может содержать мелкие детали.
3. Не подвергать изделие вибрациям и механическим нагрузкам, способным привести к механическим повреждениям товара. В случае наличия механических повреждений никаких гарантий на товар не дается.
4. Не использовать в агрессивной среде.
5. Не брать в рот.
6. Не использовать изделие в промышленных, медицинских или производственных целях.

Предназначен для влажной уборки различных напольных покрытий в жилых и нежилых помещениях.

Особенности

- Двухсторонняя фиксация насадки из микрофибры на швабре. Для очищения и отжима швабру с надежно закрепленной насадкой из микрофибры можно опускать в отсеки ведра любой стороной
- Возможность контролировать уровень влажности насадки из микрофибры для более комфортной уборки. С каждым последующим отжимом насадка становится более сухой
- Съёмная щеточка для очищения насадки из микрофибры от налипшей при уборке грязи
- Подходит для уборки любых поверхностей*

*при добавлении моющих средств в воду обязательно свериться с инструкцией от производителя напольного покрытия на наличие запретов на использование данных моющих средств и компонентов.

Характеристики

- Швабра в комплекте: 1 шт • Ведро в комплекте: 1 шт • Количество насадок в комплекте: 2 шт • Полезный объем отсека для воды: 5 л
- Отсеки ведра: Для отжима, Для мытья и ополаскивания (наполняется водой)
- Цвет: серый • Материал: пластик + металл • Материал тканевой насадки: микрофибра

Импортер в РФ: ООО «ТД Компания Дефендер» Адрес: 127030 г. Москва, вн.тер.г. муниципальный округ Тверской, ул. Суцёвская, д. 27, строение 2, этаж 3, помещение III, комната 3, офис 63.
Ханчжоу Кайфань Е-коммерс Компани Лимитед. Адрес: Комплексивс Билдинг, Сауф Индастриал Фанкционал Ареа, Мэйчэн Таун, Цзяньдэ Сити, Чжэцзян Провинс, Китай. Срок годности не ограничен. Срок службы 6 месяцев. Гарантийный срок: 6 месяцев. Регистрационный номер декларации о соответствии N POCС RU Д-CN.PA01.B.37834/24. Дата регистрации декларации о соответствии 18.09.2024. (Испытательная лаборатория мебели Общества с ограниченной ответственностью "Мебель Тест-Иваново+", аттестат аккредитации POCС RU.0001.21ДМ40). Декларации о соответствии действительна с даты регистрации по 26.06.2026 г. включительно и соответствует требованиям.
Список авторизованных сервисных центров доступен на сайте Defender: <https://defender.ru/places/service>
Дата производства: см. на упаковке. Производитель оставляет за собой право изменения комплектации и технических характеристик, указанных в этой инструкции. Последняя и полная версия инструкции доступна на сайте www.defender.ru
Сделано в Китае.
При наличии механических повреждений претензии по товару не принимаются.

TRIFLES MAKE PERFECTION