

LEGEND Art. 64706 / NETIS Art. 64785


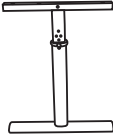
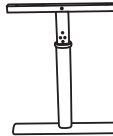




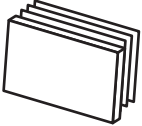


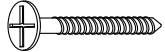

OFFICE TABLE

User manual

ОФИСНЫЙ СТОЛ

Руководство пользователя

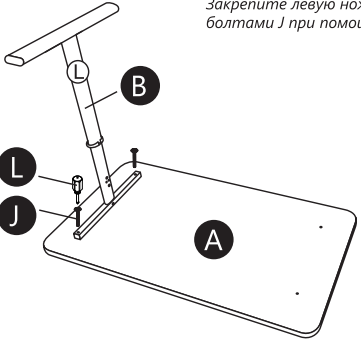
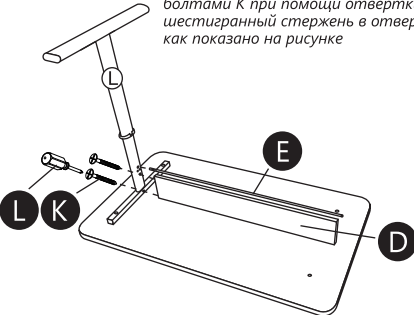
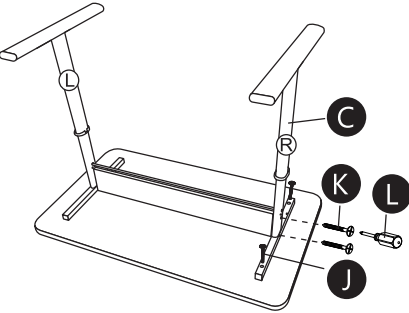
SCOPE OF DELIVERY / КОМПЛЕКТ ПОСТАВКИ

<p>A Tabletop Столешница</p>  <p>×1</p>	<p>B Left Leg Левая ножка</p>  <p>×1</p>	<p>C Right Leg Правая ножка</p>  <p>×1</p>	<p>D Cross Brace Поперечное крепление</p>  <p>×1</p>	<p>E Hexagonal Rod Шестигранный стержень</p>  <p>×1</p>	<p>F Height Adjustment Handle Ручка регулировки высоты</p>  <p>×1</p>
<p>G Leg Support Опора ножки</p>  <p>×4</p>	<p>H Plug Заглушка</p>  <p>×4</p>	<p>I Cover Накладка</p>  <p>×4</p>	<p>J Bolt Болт</p>  <p>×4</p>	<p>K Screw Шуруп-саморез</p>  <p>×4</p>	<p>L Screwdriver Отвёртка</p>  <p>×1</p>

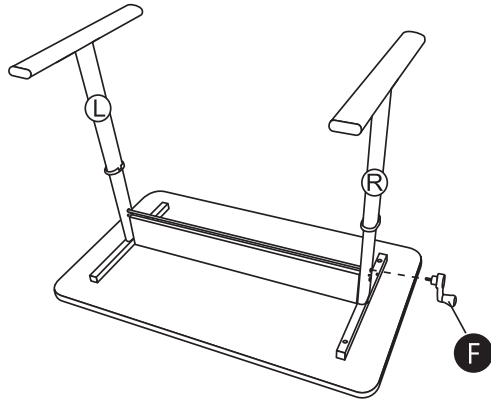
ASSEMBLY INSTRUCTIONS / ИНСТРУКЦИЯ ПО СБОРКЕ

Before starting assembly, adjust the height of the left (C) and right (B) leg so that they are level.

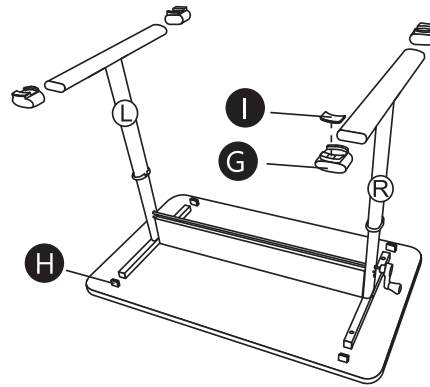
Перед началом сборки отрегулируйте высоту левой (C) и правой (B) ножки, чтобы они были на одном уровне.

<p>1</p> <p>Attach the left leg B to the tabletop A using bolts J with the help of screwdriver L.</p> <p>Закрепите левую ножку B на столешнице A болтами J при помощи отвёртки L.</p> 	<p>2</p> <p>Attach the cross brace D to the left leg using bolts K with the help of screwdriver L. Insert the hexagonal rod into the hole as shown in the drawing.</p> <p>Закрепите поперечное крепление D на левой ножке болтами K при помощи отвёртки L. Вставьте шестигранный стержень в отверстие, как показано на рисунке.</p> 	<p>3</p> <p>Insert the hexagonal rod into the hole of the right leg as shown in the drawing. Attach the right leg C to the tabletop A using bolts J with the help of screwdriver L. When attaching the table legs to the tabletop, do not fully tighten the screws J initially. Attach the cross brace D to the right leg using bolts K with the help of screwdriver L. Tighten screws K and then fully tighten screws J.</p> <p>Вставьте шестигранный стержень в отверстие, правой ножки как показано на рисунке. Закрепите правую ножку C на столешнице A болтами J при помощи отвёртки L. При креплении ножек стола к столешнице сначала не затягивайте винты J до упора. Закрепите поперечное крепление D на правой ножке болтами K при помощи отвёртки L. Затяните винты K и окончательно затяните винты J.</p> 
--	---	---

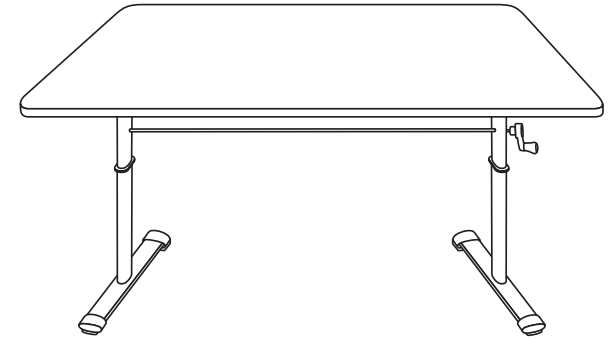
4

Insert the handle F into the hole as shown in the drawing.*Вставьте ручку F в отверстие как показано на рисунке*

5

Insert the plugs H, attach the supports G, and insert the covers I into them.*Вставьте заглушки H, наденьте опоры G и вставьте в них накладки I*

6

Adjust the table height by turning the handle.*Регулируйте высоту стола вращая ручку***WARRANTY SERVICE IS NOT EFFECTED IN THE FOLLOWING SITUATIONS:**

1. Expiration of the warranty period (warranty period is settled from the date of sale to the end user).
2. Incorrect filling in of the warranty card.
3. Incorrect plug in to power grid.
4. Breach to safety of guarantee seals, fixing joint assemblies of the case; presence of elements of opening on outside and inside parts of the product.
5. If the product designed for household use was used for professional purposes.
6. Damage due to penetration of foreign objects, substances, liquids or insects inside the product.
7. Damage due to breach to normal work of supply network – 220V +/- 10%. (except of automatic voltage regulators)
8. If the product was opened and repaired by a person unauthorized for that by the dealer.
9. Incorrect operation or careless handling.
10. Damage to the product due to natural disasters.
11. Presence of elements indicating mechanical damage (fall, hit).
12. Disability of connected devices of other producers.

ГАРАНТИЙНЫЙ РЕМОНТ НЕ ПРОИЗВОДИТСЯ В СЛЕДУЮЩИХ СЛУЧАЯХ:

1. Истечение гарантийного срока (устанавливается со дня продажи товара потребителю).
2. Неправильное заполнение гарантийного талона.
3. Неправильное подключение в электросеть.
4. Нарушение сохранности гарантийных пломб и крепежных соединений корпуса, наличие следов вскрытия на внешних и внутренних поверхностях товара.
5. Аппаратура, предназначенная для работы в бытовых условиях, использовалась в профессиональных целях.
6. Повреждения вызваны попаданием внутрь изделия посторонних предметов, веществ, жидкостей, насекомых.
7. Нарушение в работе питающей электросети — 220 В ± 10% (кроме стабилизаторов напряжения).
8. Вскрытие и ремонт товара произведены лицом, не уполномоченным на то фирмой-продавцом.
9. Неправильная эксплуатация или небрежное обращение.
10. Повреждение изделия в результате стихийных бедствий.
11. Наличие следов механического повреждения (падение, удар).
12. Неработоспособность подключаемых устройств других производителей.

Manufacturer: Hangzhou Kaifan E-commerce Company Limit

Address: Comprehensive Building, South Industrial Functional Area, Meicheng Town, Jiande City, Hangzhou City, Zhejiang Province, China. Made in China.

IMPORTER in EU / Importer / Dovožce / Dovožca / Maahantuaja / Importör / Importatör / Importeur: Defender Technology OÜ, Betooni str 11, 11415, Tallinn, Estonia.

www.defender-global.com**Изготовитель:** Ханчжоу Кайфань Е-коммерс Компани Лимитед

Адрес: Комплексив Билдинг, Сауф Индастриал Фанкшюнал Ареа, Мэйчэн Таун, Цзяньдэ Сити, Чжэцзян Провинс, Китай. Сделано в Китае.

Импортер в РФ / организация, уполномоченная на принятие претензий от потребителей: ООО "ТД Компания Дефендер" Адрес: 127030 г. Москва, вн.тер.г. муниципальный округ Тверской, ул. Сушѳевская, д. 27, строение 2, этаж 3, помещение III, комната 3, офис 63.

Декларация соответствия № ЕАЭС N RU Д-СН.РА01.В.41983/25. Испытательный центр ООО "Испытательный Центр Вектор", уникальный номер записи об аккредитации в реестре аккредитованных лиц RA.RU.21OM79.

Соответствует требованиям Технического регламента Таможенного союза "О безопасности мебелиной продукции" (ТР ТС 025/2012). Срок действия декларации по 23.10.2029 включительно. Декларация соответствия № ЕАЭС N RU Д-СН.РА01.В.42289/25.

Испытательная лаборатория ООО "Диалог", регистрационный номер аттестата аккредитации РОСС RU.32623.ИЛ12. Соответствует требованиям Технического регламента Таможенного союза "О безопасности низковольтного оборудования" (ТР ТС 004/2011).

Соответствует требованиям Технического регламента Таможенного союза "Электромагнитная совместимость технических средств" (ТР ТС 020/2011). Срок действия декларации по 23.10.2029 включительно.

Производитель оставляет за собой право изменения комплектации, технических характеристик и внешнего вида товара. При наличии механических повреждений претензии по товару не принимаются.

Для использования только внутри помещений. Хранить в сухом, проветриваемом помещении, при температуре от -5 до +40 °С и относительной влажности воздуха не более 80%.

Список авторизованных сервисных центров доступен на сайте Defender: <https://defender.ru/places/service>www.defender.ru**Виробник:** Ханчжоу Кайфань Е-коммерс Компані Лімітед

Адреса: Комплексивс Бїлдінг, Сауф Індастріал Фанкшїонал Ареа, Мейчен Таун, Цзяньдэ Сїті, Чжецзян Провїнс, Китай.

Імпортер в Україні: ТОВ «Виробничє Пїдприємство "Промисловї Системи», адреса: вул. Кирилївська, 40А, м. Київ, 04080, Україна.

Виробник залишає за собою право змінї комплектації, технічних характеристик і зовнішнього вигляду без погіршення споживчих характеристик виробу.

Зберігати в інтервалі температур від -5 до +40 градусів Цельсія та відносній вологості не більше 80%.

Перелїк авторизованих сервісних центрїв дивїться на сайті Defender: <https://ua.defender-global.com/places/service>www.defender-global.com

Гарантїйний строк: 6 місяцїв. Гарантїйний термін: 6 місяцїв. Кепїлдеме 6 ай. Сроқ службї 6 місяцїв. Термін службї 6 місяцїв. Қызмет мерзімі 6 ай. Сроқ годности: 5 лет. Термін придатності 5 років. Жарамдылық мерзімі 5 жыл.

Дата изготовления (месяц, год) и номер партии указаны на упаковке.

EAC